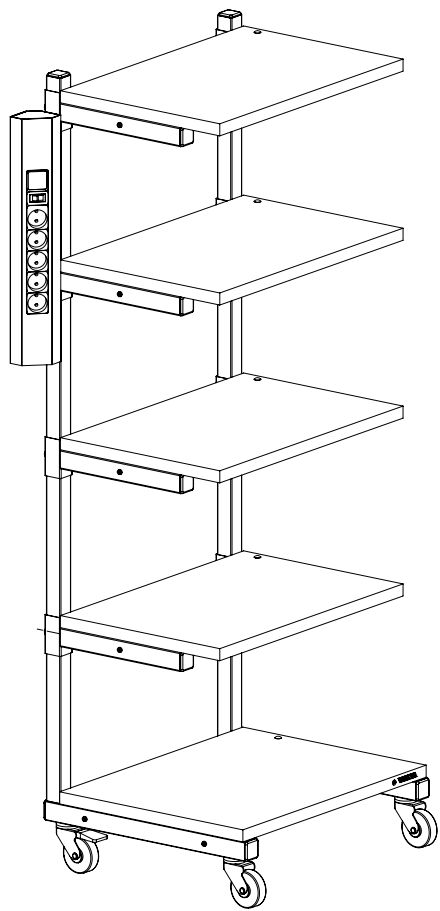


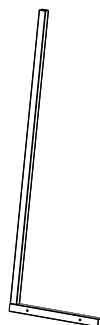


# VIKING



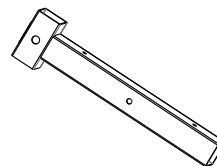
**2x**

CT-05.01.00



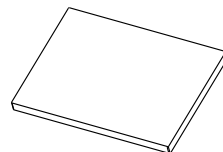
**8x**

ПО-15-3.01.00



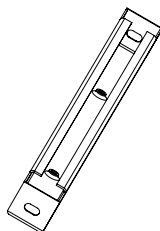
**1x**

CT-05.02.00



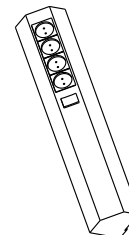
**6x**

CT-05.00.01



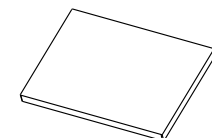
**1x**

ЭПС-1.00.00



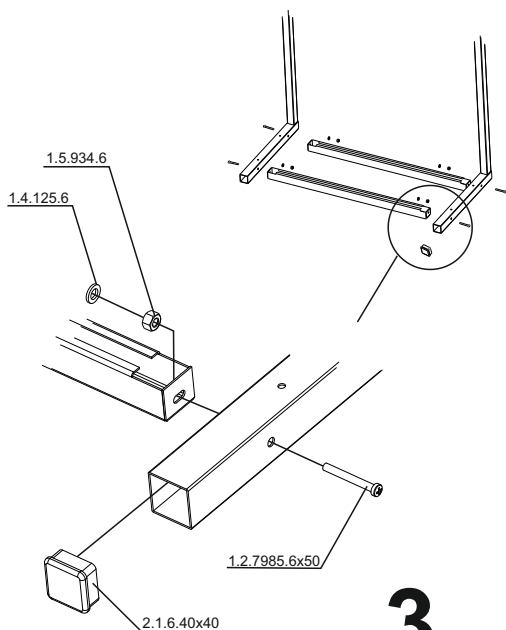
**4x**

CT-05.03.00

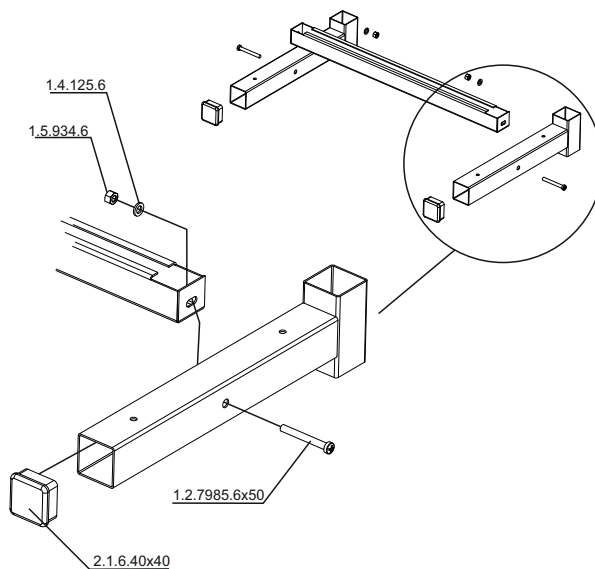


12x 1.6.2.1x10 	12x 1.1.912.10x20 	12x 1.2.7985.6x50 	32x 1.3.6.5x55 	12x 1.5.934.6 	12x 1.4.125.6 	1x 3.1.1.1 
12x 2.1.6.40x40 	2x 2.1.4.35x35 	2x 2.2.1S 2.2.5S 	2x 2.2.2 2.2.6 	5x 1.1.603.6x70 	5x 1.5.934.6 	5x 1.4.125.6 
		if ESD	if ESD	if ESD	if ESD	if ESD

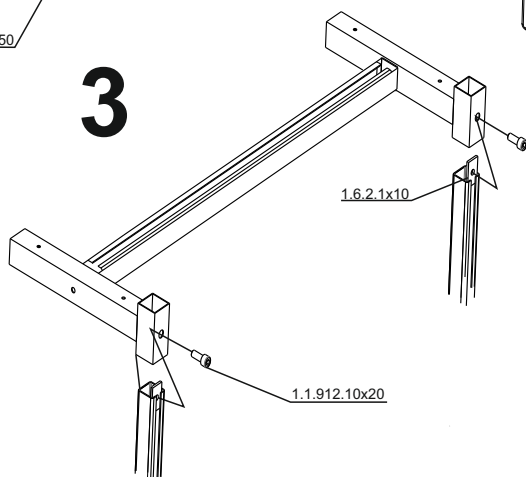
**1**



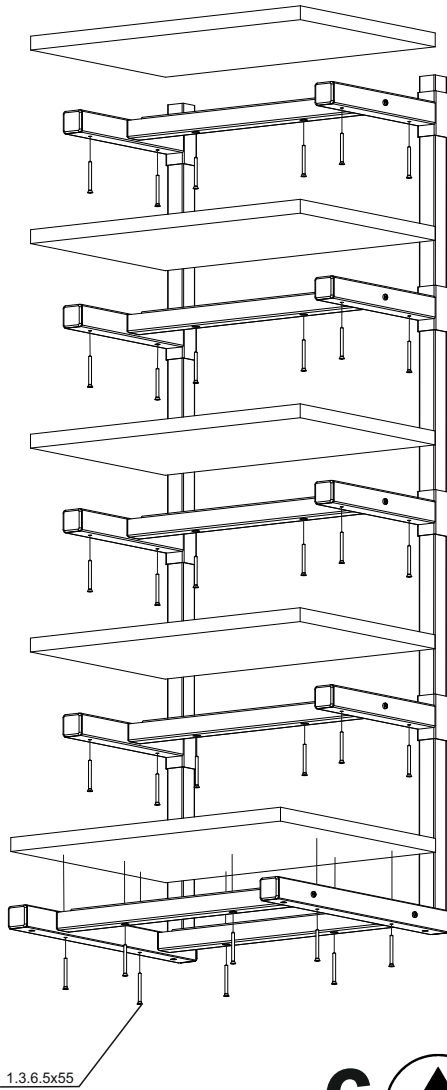
**2**



**3**



4



5

